

## Содержание

<b>1</b>	<b>Предисловие</b>	<b>53</b>	7.2	Косильная головка PolyCut 2-2	66
<b>2</b>	<b>Информация к данному руководству по эксплуатации</b>	<b>53</b>	7.3	Монтаж круговой рукоятки	67
2.1	Действующие документы	53	<b>8</b>	<b>Настройка мотокосы для пользователя</b>	<b>67</b>
2.2	Обозначение предупредительных сообщений в тексте	54	8.1	Регулировка угла штока	67
2.3	Символы в тексте	54	8.2	Регулировка длины штока	68
<b>3</b>	<b>Обзор</b>	<b>54</b>	8.3	Регулировка круговой рукоятки	68
3.1	Мотокося и зарядный кабель	54	8.4	Переоборудование мотокося в кромкорез	68
3.2	Режущие инструменты	55	<b>9</b>	<b>Вставить и вынуть ключ</b>	<b>69</b>
3.3	Символы	56	9.1	Вставка ключа	69
<b>4</b>	<b>Указания по технике безопасности</b>	<b>56</b>	9.2	Вынимание ключа	69
4.1	Введение	56	<b>10</b>	<b>Включение и выключение мотокося</b>	<b>69</b>
4.2	Предупреждающие символы	56	10.1	Включение мотокося	69
4.3	Использование по назначению	57	10.2	Выключение мотокося	69
4.4	Требования к пользователю	57	<b>11</b>	<b>Проверка мотокося</b>	<b>69</b>
4.5	Одежда и оснащение	58	11.1	Проверка органов управления	69
4.6	Рабочая зона и окружающее пространство	58	11.2	Проверить режущий инструмент	70
4.7	Безопасное состояние	59	11.3	Проверить встроенный аккумулятор	70
4.8	Встроенный аккумулятор	61	<b>12</b>	<b>Работа с мотокося</b>	<b>71</b>
4.9	Выполнение работы	61	12.1	Как держать и вести мотокося	71
4.10	Зарядка	62	12.2	Подрезка кромок	71
4.11	Транспортировка	63	12.3	Косьба	71
4.12	Хранение	63	<b>13</b>	<b>После работы</b>	<b>71</b>
4.13	Очистка, техническое обслуживание и ремонт	63	13.1	После работы	71
<b>5</b>	<b>Подготовка мотокося к эксплуатации</b>	<b>64</b>	<b>14</b>	<b>Транспортировка</b>	<b>71</b>
5.1	Подготовка мотокося к эксплуатации	64	14.1	Транспортировка мотокося	71
<b>6</b>	<b>Зарядка мотокося и светодиоды</b>	<b>65</b>	<b>15</b>	<b>Хранение</b>	<b>72</b>
6.1	Зарядка мотокося	65	15.1	Хранение мотокося	72
6.2	Отображение уровня заряда	65	15.2	Хранение ножей	72
6.3	Светодиоды	65	15.3	Хранение зарядного кабеля	72
<b>7</b>	<b>Сборка мотокося</b>	<b>65</b>	<b>16</b>	<b>Очистка</b>	<b>72</b>
7.1	Монтаж защиты для косильных головок	65	16.1	Чистка мотокося	72
			16.2	Очистить защиту и режущий инструмент	73
			16.3	Чистка зарядного кабеля	73

Данная инструкция по эксплуатации защищена авторским правом. Компания оставляет за собой все права, особенно право на распространение, перевод и обработку материала с помощью электронных систем.

<b>17</b>	<b>Техническое обслуживание и ремонт</b>	<b>73</b>
17.1	Ремонт и техническое обслуживание мотокосы	73
17.2	Техобслуживание и ремонт зарядного кабеля	73
<b>18</b>	<b>Устранение неисправностей</b>	<b>74</b>
18.1	Устранение неисправностей мотокосы или зарядного кабеля	74
<b>19</b>	<b>Технические данные</b>	<b>75</b>
19.1	Мотокоса STIHL FSA 45	75
19.2	Зарядный кабель STIHL LK 45	75
19.3	Уровни шума и вибрации	75
19.4	REACH	75
19.5	Установленный срок службы	76
<b>20</b>	<b>Сочетания режущих инструментов и защит</b>	<b>76</b>
20.1	Мотокоса STIHL FSA 45	76
<b>21</b>	<b>Запасные части и принадлежности</b>	<b>76</b>
21.1	Запасные части и принадлежности	76
<b>22</b>	<b>Утилизация</b>	<b>76</b>
22.1	Утилизация мотокосы и зарядного кабеля	76
<b>23</b>	<b>Сертификат соответствия ЕС</b>	<b>76</b>
23.1	Мотокоса STIHL FSA 45	76
23.2	Зарядный кабель STIHL LK 45	77
23.3	EAC	77
<b>24</b>	<b>Адреса</b>	<b>77</b>
24.1	Дочерние компании STIHL	77
24.2	Представительства STIHL	77


## 1 Предисловие

Уважаемый клиент,

мы рады, что вы выбрали изделие STIHL. Мы разрабатываем и производим продукцию высочайшего качества, соответствующую потребностям наших клиентов. Наша продукция обеспечивает высокую надежность даже при экстремальных нагрузках.

STIHL – это и высочайшее качество обслуживания. Наши представители всегда готовы провести для Вас компетентную консультацию и инструктаж, а также обеспечить обширную техническую поддержку.

Мы благодарим Вас за доверие и желаем приятных впечатлений от Вашего нового изделия STIHL.



Д-р Николас Штиль

**ВАЖНО! ПЕРЕД ПРИМЕНЕНИЕМ ОЗНАКОМИТЬСЯ И СОХРАНИТЬ.**

## 2 Информация к данному руководству по эксплуатации

### 2.1 Действующие документы

Действуют местные правила техники безопасности.

- ▶ В дополнение к настоящему руководству по эксплуатации прочесть, усвоить и сохранить следующие документы:
  - Информация по технике безопасности для аккумуляторов и изделий со встроенным аккумулятором STIHL: [www.stihl.com/safety-data-sheets](http://www.stihl.com/safety-data-sheets)

## 2.2 Обозначение предупредительных сообщений в тексте

### ПРЕДУПРЕЖДЕНИЕ

Указывает на возможные опасности, которые могут привести к тяжелым травмам или летальному исходу.


- Описанные меры помогут предотвратить тяжелые травмы или летальный исход.

### УКАЗАНИЕ

Указывает на возможные опасности, которые могут привести к материальному ущербу.

- Описанные меры помогут избежать материального ущерба.

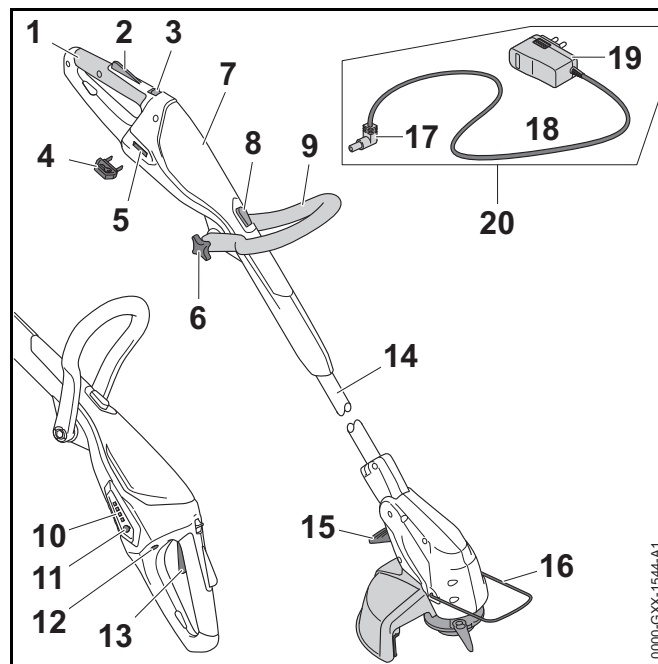
## 2.3 Символы в тексте

-  Данный символ указывает на главу в данном руководстве по эксплуатации.

## 3 Обзор

### 3.1 Мотокоса и зарядный кабель

Аккумулятор стационарно вмонтирован в мотокосу.



#### 1 Рукоятка управления

Рукоятка управления служит для управления, удерживания и ведения мотокосы.

#### 2 Фиксатор рычага переключения

Фиксатор рычага переключения разблокирует рычаг переключения.

#### 3 Освобождающий флажок

Освобождающий флажок вместе с фиксатором рычага переключения разблокирует рычаг переключения.

#### 4 Ключ

Ключ служит для активизирования мотокосы.

#### 5 Гнездо

В гнездо вставляется ключ.

**6 Гайка грибовидной ручки**

Гайка грибовидной ручки фиксирует круговую рукоятку на штоке.

**7 Корпус**

В корпус вмонтирован аккумулятор.

**8 Стопорная кнопка**

Стопорная кнопка блокирует регулировку штока по длине.

**9 Круговая рукоятка**

Круговая рукоятка служит для удерживания и ведения мотокосы.

**10 Светодиоды**

Светодиоды отображают уровень заряда мотокосы и неисправности.

**11 Кнопка**

Кнопка активирует светодиоды на мотокосе.

**12 Разъем питания**

В разъем питания интегрирован зарядный штекер.

**13 Рычаг переключения**

Рычаг переключения включает и выключает мотокосу.

**14 Шток**

Шток соединяет все узлы.

**15 Рычаг**

Рычаг блокирует регулировку угла между штоком и корпусом двигателя.

**16 Ограничитель**

Ограничитель защищает предметы от контакта с режущим инструментом и при обрезке кромок поддерживает расстояние до грунта.

**17 Зарядный штекер**

Зарядный штекер соединяет зарядный кабель с разъемом питания.

**18 Кабель питания**

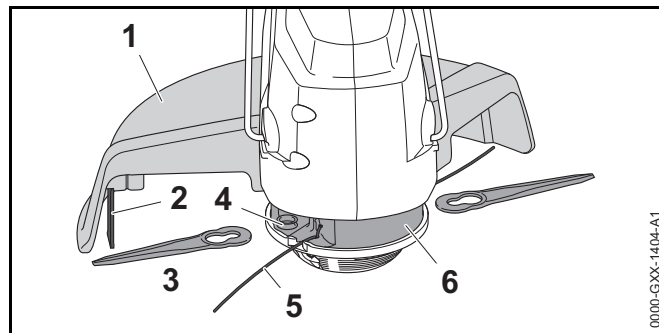
Кабель питания соединяет зарядный штекер со штепсельной вилкой.

**19 Штепсельная вилка**

Штепсельная вилка соединяет зарядный кабель с розеткой.

**20 Зарядный кабель**

Зарядный кабель предназначен для зарядки мотокосы.

**# Заводская табличка с номером изделия****3.2 Режущие инструменты****1 Защита**

Защита защищает пользователя от выброшенных вверх предметов и от контакта с режущим инструментом.

**2 Отрезной нож**

Отрезной нож служит для укорачивания косильной лески до правильной длины при работе.

**3 Ножи**

Ножи режут траву.

**4 Зажимное устройство**

Зажимное устройство служит для крепления ножей.

**5 Косильные лески**


Косильные лески режут траву.

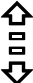
**6 Косильная головка**


Косильная головка удерживает косильные лески и ножи.


### 3.3 Символы


Символы, которые могут находиться на мотокоесе и зарядном кабеле, означают следующее:


 Этот символ указывает, в каком направлении необходимо отводить освобождающий флажок.


 Этот символ указывает, что длину штока можно регулировать.


 Этот символ указывает, что рукоятку управления можно повернуть на 90°.


 Этот символ показывает, насколько далеко вводится косильная струна.


 Этот символ указывает, в каком направлении вводится косильная струна.


 Этот символ указывает номинальную частоту вращения режущего инструмента.

 **LWA** Гарантированный уровень звуковой мощности согласно директиве 2000/14/EG в дБ(A) для сопоставимости уровней шума изделий.

 **LK 45** Этот символ указывает, что для зарядки необходимо использовать зарядный кабель LK 45.

 Величина рядом с символом обозначает энергоемкость аккумулятора согласно спецификации изготовителя. Доступная при работе энергоемкость ниже.

 Эксплуатировать электрическое устройство в закрытом и сухом помещении.

 Не утилизировать изделие вместе с бытовыми отходами.

## 4 Указания по технике безопасности

### 4.1 Введение

Данное изделие имеет безопасную конструкцию и снабжено устройствами защиты. Тем не менее, во избежание возможных повреждений необходимо выполнять следующие инструкции по технике безопасности.

### 4.2 Предупреждающие символы

Предупреждающие символы на мотокоесе и зарядном кабеле означают следующее:



Соблюдать правила и меры техники безопасности.



Прочитать, усвоить и сохранить руководство по эксплуатации.



Работать в защитных очках.



Следовать правилам техники безопасности и мерам предосторожности в отношении выброшенных вверх предметов.



Вынимать ключ на время перерывов в работе, транспортировки, зарядки, хранения, технического обслуживания или ремонта.



Предохранять мотокоосу от дождя и влаги, не погружать ее в жидкости.



Соблюдать безопасное расстояние.



Предохранять мотокосу от воздействия высоких температур и открытого огня.



Соблюдать диапазон допустимых температур мотокосы.

### 4.3 Использование по назначению

Газонокосилка/триммер (мотокоса) STIHL FSA 45 предназначена для скашивания сухой травы.

Мотокосу запрещено использовать во время дождя.

Питание мотокосы осуществляется от встроенного аккумулятора.

Зарядный кабель STIHL LK 45 используется для подзарядки мотокосы STIHL FSA 45.

## ⚠ ПРЕДУПРЕЖДЕНИЕ

- Использование зарядных кабелей, блоков питания от сети или сетевых адаптеров, не рекомендованных STIHL для мотокосы, может привести к пожару и взрыву. Это чревато тяжелыми или летальными травмами и материальным ущербом.
  - ▶ Мотокосы STIHL FSA 45 следует заряжать, используя зарядный кабель STIHL LK 45.
- Применение мотокосы или зарядного кабеля не по назначению может привести к тяжелым или смертельным травмам и к материальному ущербу.
  - ▶ Мотокосу и зарядный кабель использовать так, как описано в настоящем руководстве по эксплуатации.

### 4.4 Требования к пользователю

## ⚠ ПРЕДУПРЕЖДЕНИЕ

- Пользователи, не прошедшие инструктаж, могут не понять или неправильно оценить риски, связанные с эксплуатацией мотокосы и зарядного кабеля. Это чревато тяжелыми или смертельными травмами пользователя или других лиц.



- ▶ Прочитать, усвоить и сохранить руководство по эксплуатации.

- ▶ Если мотокосу или зарядный кабель передают другому лицу: руководство по эксплуатации передать в комплекте.
- ▶ Убедиться, что пользователь соответствует следующим требованиям:
  - Пользователь физически, сенсорно и умственно способен управлять мотокосой и зарядным кабелем и работать с ними. Если пользователь обладает лишь ограниченной физической, сенсорной или умственной способностью к управлению устройством, он может работать только под наблюдением компетентного лица или руководствуясь его указаниями.
  - Совершеннолетие пользователя.
  - Получение инструктажа у дилера STIHL или компетентного лица перед началом работы с мотокосой и использования зарядного кабеля.
  - Отсутствие воздействия алкогольных, наркотических веществ или медицинских препаратов.

- ▶ В случае неясностей обратиться к дилеру STIHL.

#### 4.5 Одежда и оснащение

### ▲ ПРЕДУПРЕЖДЕНИЕ

- Во время работы существует вероятность подбрасывания предметов с высокой скоростью. Пользователь может получить травмы.



- ▶ Носить защитные очки. Подходящие защитные очки прошли испытания в соответствии со стандартом EN 166 или согласно национальным предписаниям и продаются с соответствующей маркировкой.

- ▶ Носить защитную маску.
- ▶ Носить длинные брюки из прочного материала.
- Во время работы возможно образование пыли. Пыль, попавшая в дыхательные пути, может причинить вред здоровью и вызвать аллергические реакции.
  - ▶ Носить пылезащитную маску.
- Неподходящая одежда может зацепиться за дерево, густой кустарник и мотокосу. Пользователи без подходящей одежды могут получить тяжелые травмы.
  - ▶ Носить плотно прилегающую одежду.
  - ▶ Снять шарфы и украшения.
- Во время работы возможен случайный контакт пользователя с вращающимся режущим инструментом. Это чревато тяжелыми травмами.
  - ▶ Носить обувь из прочного материала.
  - ▶ Носить длинные брюки из прочного материала.

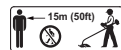
- Во время чистки или технического обслуживания возможен контакт пользователя с режущим инструментом или отрезным ножом. Пользователь может получить травмы.
  - ▶ Носить рабочие перчатки из прочного материала.
- При ношении неподходящей обуви пользователь может поскользнуться. Пользователь может получить травмы.
  - ▶ Носить прочную, закрытую обувь с рифленой подошвой.

#### 4.6 Рабочая зона и окружающее пространство

##### 4.6.1 Мотокоса

### ▲ ПРЕДУПРЕЖДЕНИЕ

- Посторонние лица, дети и животные могут не понять и не оценить опасности, связанные с мотокосой и подброшенными предметами. Посторонние лица, дети и животные могут получить тяжелые травмы.



- ▶ Посторонних лиц, детей и животных держать на расстоянии 15 м от рабочей зоны.

- ▶ Соблюдать дистанцию 15 м от предметов.
- Мотокоса не защищена от воды. Эксплуатация во время дождя или при высокой влажности может привести к поражению электрическим током. Пользователь может получить травмы, а мотокоса может быть повреждена.
  - ▶ Запрещено работать во время дождя и в условиях высокой влажности.



- Электродвигатель мотокосы может искрить. В легковоспламеняющейся или взрывоопасной среде искры могут инициировать пожар и взрыв. Это чревато тяжелыми или смертельными травмами и материальным ущербом.
  - ▶ Запрещено работать в легковоспламеняющихся и взрывоопасных средах.

### 4.6.2 Зарядный кабель

## ▲ ПРЕДУПРЕЖДЕНИЕ

- Дети могут не понять и неправильно оценить опасности, связанные с зарядным кабелем и электрическим током. Это может привести к тяжелым травмам или смерти детей.
  - ▶ Хранить в недоступном для детей месте.
- Зарядный кабель не защищен от всех внешних воздействий. При определенных внешних воздействиях зарядный кабель может загореться или взорваться. Это чревато тяжелыми травмами и материальным ущербом.
  - ▶ Беречь зарядный кабель от дождя и влаги.
  - ▶ Эксплуатировать зарядный кабель в закрытых и сухих помещениях.
  - ▶ Не эксплуатировать зарядный кабель в легковоспламеняющихся и взрывоопасных средах.
  - ▶ Использовать и хранить зарядный кабель при температурах от 0 °до + 40 °С.
- О кабель питания можно споткнуться. Это может привести к травмам и к повреждению зарядного кабеля.
  - ▶ Кабель питания должен лежать на полу ровно.

## 4.7 Безопасное состояние

### 4.7.1 Мотокося

Мотокося находится в безопасном состоянии при выполнении следующих условий:

- Мотокося не повреждена.
- Мотокося чистая и сухая.
- Элементы управления исправны и их конструкция не изменена.
- Установлено указанное в настоящем руководстве по эксплуатации сочетание режущего инструмента и защиты.

- Режущий инструмент и защита установлены правильно.
- Установлены только оригинальные принадлежности STIHL для данной мотокося.
- Принадлежности установлены надлежащим образом.

## ▲ ПРЕДУПРЕЖДЕНИЕ

- В небезопасном состоянии узлы не могут работать надлежащим образом, и система безопасности выходит из строя. Это чревато тяжелыми или смертельными травмами.
  - ▶ Работать с неповрежденной мотокося.
  - ▶ Не заряжать поврежденную мотокося.
  - ▶ Если мотокося загрязнена или влажная: мотокося очистить и просушить.
  - ▶ Не изменять конструкцию мотокося. Исключение: монтаж указанного в настоящем руководстве по эксплуатации сочетания режущего инструмента и защиты.
  - ▶ Если элементы управления не функционируют: не работать с мотокося.
  - ▶ Устанавливать только оригинальные принадлежности STIHL для данной мотокося.
  - ▶ Режущий инструмент и защиту устанавливать, как описано в настоящем руководстве по эксплуатации.
  - ▶ Принадлежности устанавливать в соответствии с описанием в настоящем руководстве по эксплуатации или в руководстве по эксплуатации принадлежностей.
  - ▶ Не помещать предметы в отверстия мотокося.
  - ▶ Не допускать соприкосновения контактов гнезда с металлическими предметами. Это может вызвать короткое замыкание.
  - ▶ Не вскрывать мотокося.



- Из поврежденной мотокосы может протечь жидкость. Контакт жидкости с кожей или глазами может вызвать раздражение кожи или глаз.
  - ▶ Избегать контакта с жидкостью.
  - ▶ В случае попадания на кожу: затронутые участки кожи обильно промыть водой с мылом.
  - ▶ В случае попадания в глаза: обильно промыть глаза водой в течение не менее 15 минут, после чего обратиться к врачу.
- Поврежденная или неисправная мотокоса может издавать необычный запах, дымиться или гореть. Это чревато тяжелыми или смертельными травмами и материальным ущербом.
  - ▶ Если мотокоса издает необычный запах или дымится: не использовать мотокоосу и не допускать ее контакта с горючими веществами.
  - ▶ Если мотокоса загорелась: тушить мотокоосу из огнетушителя или водой.

#### 4.7.2 Защита

Защита находится в безопасном состоянии при выполнении следующих условий:

- защита не повреждена.
- отрезной нож установлен правильно.

### ▲ ПРЕДУПРЕЖДЕНИЕ

- В небезопасном состоянии узлы не могут работать надлежащим образом, и система безопасности выходит из строя. Это чревато тяжелыми травмами.
  - ▶ Работать с неповрежденной защитой.
  - ▶ Работать с правильно установленным отрезным ножом.
  - ▶ В случае неясностей обращаться к дилеру STIHL.

#### 4.7.3 Косильная головка

Косильная головка находится в безопасном состоянии при выполнении следующих условий:

- Косильная головка не повреждена.
- Косильная головка не заблокирована.
- Ножи не повреждены.
- Косильные лески или ножи правильно установлены.

### ▲ ПРЕДУПРЕЖДЕНИЕ

- В небезопасном состоянии части косильной головки, косильных лесок или ножей могут отделяться и отбрасываться. Это чревато тяжелыми травмами.
  - ▶ Работать с неповрежденной косильной головкой или неповрежденным ножом.
  - ▶ Если косильная головка заблокирована: завершить работу, вынуть ключ и устранить причину блокировки.
  - ▶ Не заменять косильные лески и ножи металлическими предметами.
  - ▶ В случае неясностей обращаться к дилеру STIHL.

#### 4.7.4 Зарядный кабель

Зарядный кабель находится в безопасном состоянии, если соблюдены следующие условия:

- Зарядный кабель не поврежден.
- Зарядный кабель чистый и сухой.

### ▲ ПРЕДУПРЕЖДЕНИЕ

- В небезопасном состоянии узлы не могут работать надлежащим образом, и система безопасности выходит из строя. Это чревато тяжелыми или смертельными травмами.
  - ▶ Использовать неповрежденный зарядный кабель.
  - ▶ Если зарядный кабель загрязнен или влажный: очистить и просушить его.

- ▶ Не изменять конструкцию зарядного кабеля.
- ▶ Не соединять контакты зарядного кабеля с металлическими предметами, это может привести к короткому замыканию.
- ▶ Не вскрывать зарядный кабель.

#### 4.8 Встроенный аккумулятор

### ▲ ПРЕДУПРЕЖДЕНИЕ

- Встроенный аккумулятор не защищен от всех внешних воздействий. При определенных внешних воздействиях на встроенный аккумулятор мотокоса может загореться или взорваться. Это чревато тяжелыми или смертельными травмами и материальным ущербом.



- ▶ Беречь мотокосу от воздействия высоких температур и огня.
- ▶ Не бросать мотокосу в огонь.



- ▶ Использовать и хранить мотокосу при температурах от 0 °C до + 50 °C.

- ▶ Хранить мотокосу вдали от металлических предметов.
- ▶ Предохранять мотокосу от дождя и влаги, не погружать ее в жидкости.
- ▶ Не подвергать мотокосу воздействию высокого давления.
- ▶ Не подвергать мотокосу воздействию микроволн.
- ▶ Предохранять мотокосу от химических веществ и солей.
- ▶ Не транспортировать поврежденную мотокосу.

- Из поврежденного аккумулятора может протечь жидкость. Контакт жидкости с кожей или глазами может вызвать раздражение кожи или глаз.
  - ▶ Избегать контакта с жидкостью.
  - ▶ В случае попадания на кожу: затронутые участки кожи обильно промыть водой с мылом.
  - ▶ При попадании в глаза: обильно промыть глаза водой в течение не менее 15 минут, после чего обратиться к врачу.
- Поврежденный или неисправный аккумулятор может издавать необычный запах, дымиться или гореть. Это чревато тяжелыми или смертельными травмами и материальным ущербом.
  - ▶ Если мотокоса издает необычный запах или дымится: не использовать мотокосу и не допускать ее контакта с горючими веществами.
  - ▶ Если мотокоса загорелась: тушить мотокосу из огнетушителя или водой.

#### 4.9 Выполнение работы

### ▲ ПРЕДУПРЕЖДЕНИЕ

- В определенных ситуациях пользователь не может сохранять концентрацию при работе. Пользователь может споткнуться, упасть и получить тяжелые травмы.
  - ▶ Работать спокойно и осторожно.
  - ▶ При недостаточном освещении и плохой видимости: не работать с мотокосой.
  - ▶ Работать с мотокосой в одиночку.
  - ▶ Вести режущий инструмент близко к земле.
  - ▶ Обращать внимание на препятствия.
  - ▶ При работе стоять на грунте и удерживать равновесие.

- Вращающийся режущий инструмент может причинить порезы пользователю. Это чревато тяжелыми травмами.
  - ▶ Не касаться вращающегося режущего инструмента.
- Если при эксплуатации наблюдаются изменения в мотокосе или она начинает работать необычно, возможно, мотокоса находится в небезопасном состоянии. Это может привести к тяжелым травмам и материальному ущербу.
  - ▶ Завершить работу, вынуть ключ и обратиться к дилеру STIHL.
- Во время работы от мотокосы могут возникать вибрации.
  - ▶ Работать в перчатках.
  - ▶ Делать перерывы.
  - ▶ При появлении признаков нарушения кровообращения: проконсультироваться с врачом.
- После отпускания рычага переключения режущий инструмент продолжает вращаться в течение непродолжительного времени. Это чревато тяжелыми травмами.
  - ▶ Дождаться остановки режущего инструмента.
- Контакт с токопроводящими элементами может вызвать поражение электрическим током. Это может привести к тяжелым травмам или смерти пользователя.
  - ▶ Убедиться, что кабель питания и штепсельная вилка не повреждены.
  - ▶ Вставить штепсельную вилку в правильно установленную розетку.
- Во время зарядки неправильное напряжение или неправильная частота в сети могут привести к перенапряжению в зарядном кабеле. Зарядный кабель может быть поврежден.
  - ▶ Убедиться, что напряжение и частота сети соответствуют данным на заводской табличке зарядного кабеля.
- Во время зарядки поврежденный или неисправный зарядный кабель может выделять необычный запах или дым. Это может привести к травмам людей и к материальному ущербу.
  - ▶ Извлечь штепсельную вилку из розетки.
- При недостаточном отводе тепла зарядный кабель может перегреться и вызвать пожар. Это может привести к тяжелым травмам или смерти людей и к материальному ущербу.
  - ▶ Не вскрывать зарядный кабель.
- Если несколько зарядных кабелей подключены к одной розетке, в процессе зарядки возможна перегрузка электропроводки. Электропроводка может нагреться и послужить причиной пожара. Это может привести к тяжелым травмам или смерти людей и к материальному ущербу.
  - ▶ Зарядные кабели подключать к розетке по отдельности.
  - ▶ Не подключать зарядные кабели к многоконтактным розеткам.

#### 4.10 Зарядка

### **▲ ПРЕДУПРЕЖДЕНИЕ**

Контакт с токопроводящими элементами может возникнуть по следующим причинам:

- Поврежден кабель питания.
- Повреждена штепсельная вилка.
- Неправильно установлена розетка.

## 4.11 Транспортировка

### **▲ ПРЕДУПРЕЖДЕНИЕ**

- При транспортировке мотокосы может перевернуться или сдвинуться. Это чревато травмами и материальным ущербом.



- ▶ Вынуть ключ.

- ▶ Мотокосу в упаковке или контейнере упаковать так, чтобы она не двигалась.
- ▶ Зафиксировать упаковку или контейнер так, чтобы они не двигались.

## 4.12 Хранение

### 4.12.1 Мотокоса

### **▲ ПРЕДУПРЕЖДЕНИЕ**

- Дети могут не понять и неправильно оценить опасности, связанные с мотокосой. Это может привести к серьезным травмам детей.



- ▶ Вынуть ключ.

- ▶ Хранить мотокосу в недоступном для детей месте.
- Контакты гнезда и металлические узлы могут подвергнуться коррозии из-за сырости. Возможно повреждение мотокосы.



- ▶ Вынуть ключ.

- ▶ Хранить мотокосу в чистом и сухом состоянии.

- Мотокоса не защищена от всех внешних воздействий. Определенные внешние воздействия на мотокосу могут привести к ее повреждению.

- ▶ Хранить мотокосу в чистом и сухом состоянии.
- ▶ Хранить мотокосу в закрытом помещении.
- ▶ Хранить ключ отдельно от мотокосы.

### 4.12.2 Зарядный кабель

### **▲ ПРЕДУПРЕЖДЕНИЕ**

- Дети могут не понять или неправильно оценить опасности, связанные с зарядным кабелем. Это может привести к тяжелым травмам или смерти детей.
- ▶ Хранить зарядный кабель в недоступном для детей месте.

- Зарядный кабель не защищен от всех внешних воздействий. Определенные внешние воздействия на зарядный кабель могут привести к его повреждению.
- ▶ Если зарядный кабель нагрелся: дать ему остыть.

- ▶ Хранить зарядный кабель в чистом и сухом состоянии.
- ▶ Хранить зарядный кабель в закрытом помещении.

- ▶ Использовать зарядный кабель при температурах от 0 °до + 40 °С.

## 4.13 Очистка, техническое обслуживание и ремонт

### **▲ ПРЕДУПРЕЖДЕНИЕ**

- Если во время очистки, технического обслуживания или ремонта вставлен ключ, возможно случайное включение мотокосы. Это чревато тяжелыми травмами и материальным ущербом.



► Вынуть ключ.

- Сильные средства для очистки, мойка высокого давления или острые предметы могут повредить мотокоосу, защиту, режущий инструмент и зарядный кабель. Неправильная очистка мотокоосы, защиты, режущего инструмента или зарядного кабеля приводит к неполадкам в работе узлов и выходу из строя системы безопасности. Это чревато тяжелыми травмами.
  - Очищать мотокоосу, защиту, режущий инструмент и зарядный кабель, как описано в настоящем руководстве по эксплуатации.
- Неправильное выполнение технического обслуживания или ремонта мотокоосы, защиты, режущего инструмента или зарядного кабеля приводит к неполадкам в работе узлов и выходу из строя системы безопасности. Это чревато тяжелыми или смертельными травмами.
  - Не проводить техническое обслуживание или ремонт мотокоосы, защиты, режущего инструмента и зарядного кабеля самостоятельно.
  - Если необходимо выполнить техническое обслуживание или ремонт мотокоосы, защиты, режущего инструмента или зарядного кабеля: обратиться к дилеру STIHL.

## 5 Подготовка мотокоосы к эксплуатации

### 5.1 Подготовка мотокоосы к эксплуатации

Каждый раз перед началом работы необходимо выполнять следующее:

- Убедиться в надлежащем состоянии следующих узлов:
  - Мотокоса, 4.7.1.
  - Защита, 4.7.2.
  - Косильная головка, 4.7.3.
  - Зарядный кабель, 4.7.4.
- Проверить встроенный аккумулятор, 11.3.
- Полностью зарядить мотокоосу, 6.1.
- Очистить мотокоосу, 16.1.
- Установить защиту, 7.1.
- Установить косильные лески или ножи, 7.2.1 или 7.2.3.
- Установить круговую рукоятку, 7.3.
- Отрегулировать длину штока, 8.2.
- Отрегулировать круговую рукоятку, 8.3.
- Проверить элементы управления, 11.1.
  - Если во время проверки элементов управления мигают 3 красных светодиода: вынуть ключ и обратиться к дилеру STIHL. Мотокоса неисправна.
- Если попытки выполнения предписанных действий заканчиваются безуспешно: не использовать мотокоосу и обратиться к дилеру STIHL.

## 6 Зарядка мотокосы и светодиоды

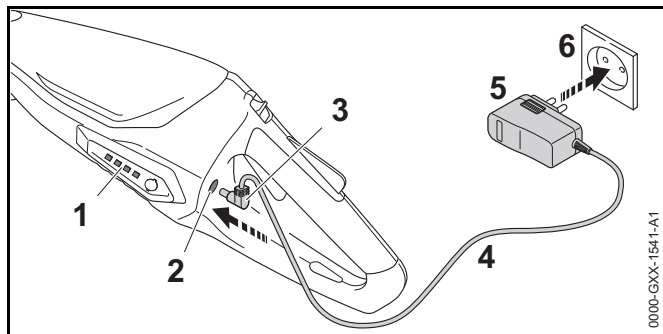
### 6.1 Зарядка мотокосы

Продолжительность зарядки зависит от различных факторов, например, от температуры мотокосы или от температуры окружающего воздуха. Фактическая продолжительность зарядки может отличаться от указанной. Продолжительность зарядки указана на странице [www.stihl.com/charging-times](http://www.stihl.com/charging-times).

Если штепсельная вилка вставлена в розетку и зарядный кабель подключен к мотокосе, то процесс зарядки начинается автоматически. Процесс зарядки автоматически завершается, когда мотокоса полностью заряжена.

Во время зарядки мотокосы и зарядный кабель нагреваются.

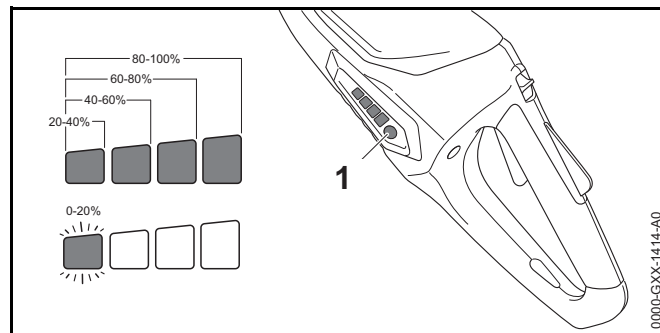
- ▶ Вынуть ключ.



- ▶ Вставить штепсельную вилку (5) в доступную розетку (6).
- ▶ Положить кабель питания (4).
- ▶ Вставить зарядный штекер (3) в разъем питания (2). Светящиеся зеленые светодиоды (1) отображают состояние зарядки.

- ▶ Если светодиоды (1) перестали светиться: вынуть зарядный штекер (3) из разъема питания (2). Мотокоса полностью заряжена.
- ▶ Вынуть штепсельную вилку (5) из розетки (6).

### 6.2 Отображение уровня заряда



- ▶ Нажать кнопку (1). Светодиоды горят зеленым светом примерно 5 секунд, отображая уровень заряда.
- ▶ Если мигает левый зеленый светодиод: зарядить мотокосу.

### 6.3 Светодиоды

Светодиоды отображают уровень заряда или неисправности мотокосы. Могут светиться либо мигать зеленые или красные светодиоды.

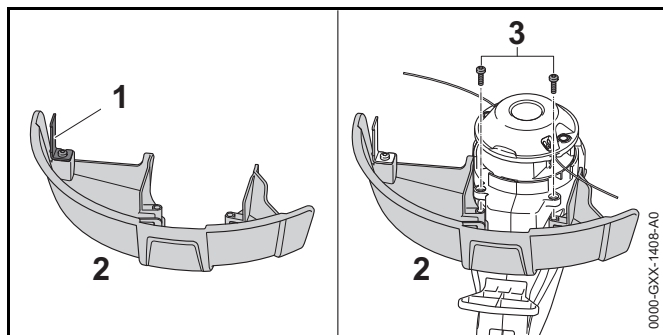
Если светятся или мигают зеленые светодиоды, отображается уровень заряда.

- ▶ Если светятся или мигают красные светодиоды: устранить неисправности, [18](#). Неисправность мотокосы.

## 7 Сборка мотокосы

### 7.1 Монтаж защиты для косильных головок

- ▶ Выключить мотокосу и вынуть ключ.



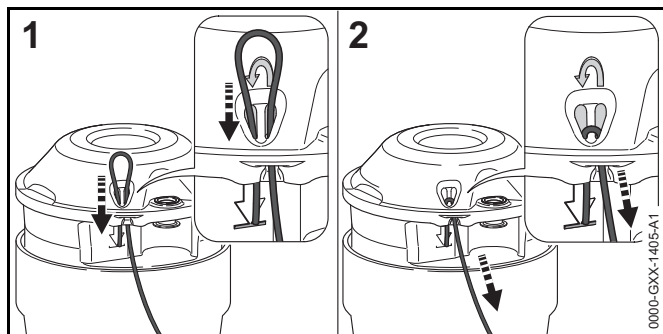
Отрезной нож (1) уже установлен в защиту (2) и его нельзя демонтировать.

- ▶ Защиту (2) задвинуть до упора в направляющие на корпусе.  
Защита (2) закрывается заподлицо с корпусом.
  - ▶ Ввернуть и затянуть винты (3).
- Защиту (2) нельзя снова демонтировать.

## 7.2 Косильная головка PolyCut 2-2

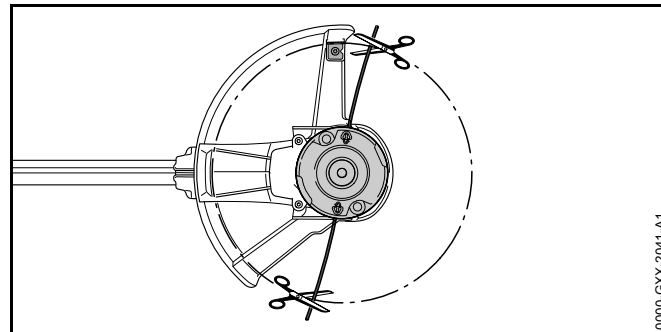
### 7.2.1 Установка косильной струны

- ▶ Выключить мотокоосу и вынуть ключ.
- ▶ Положить уже использованные косильные струны в емкость с водой на 12–24 часа.  
Косильные струны приобретают эластичность.



- ▶ Продеть косильную струну снизу через правое отверстие.

- ▶ Продеть косильную струну сверху через левое отверстие концом косильной струны до символа.
- ▶ Крепко держать короткий конец косильной струны.
- ▶ Тянуть за длинный конец косильной струны, пока она не будет надежно сидеть на косильной головке.



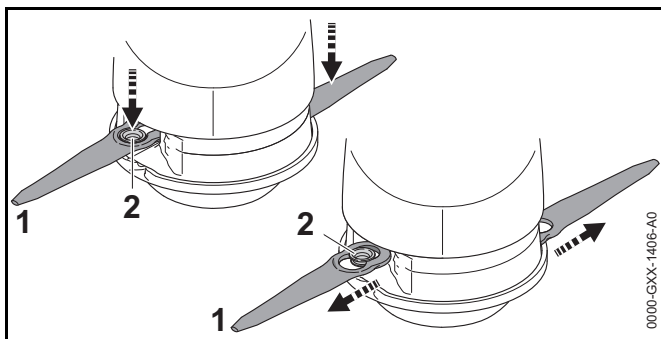
- ▶ Отрезать косильные струны так, чтобы они доставали до отрезного ножа.

### 7.2.2 Снятие косильной лески

- ▶ Выключить мотокоосу и вынуть ключ.
- ▶ Вытолкнуть короткий конец косильной лески вверх из косильной головки.
- ▶ Вытянуть вверх из косильной головки короткий конец косильной лески.
- ▶ Вытянуть косильную леску из косильной головки.

### 7.2.3 Монтаж ножа

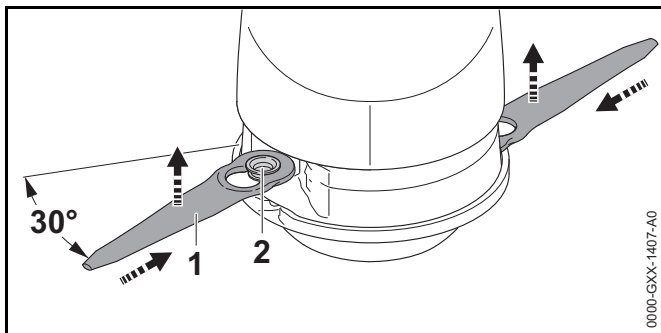
- ▶ Выключить мотокоосу и вынуть ключ.
- ▶ Положить уже использованные ножи в емкость с водой на 12–24 часа.  
Ножи становятся эластичными.



- ▶ Установить нож (1) на косильную головку так, чтобы гильза (2) сидела в большом отверстии ножа (1).
- ▶ Тянуть нож (1) наружу, пока гильза (2) не войдет в малое отверстие ножа (1).

#### 7.2.4 Снятие ножа

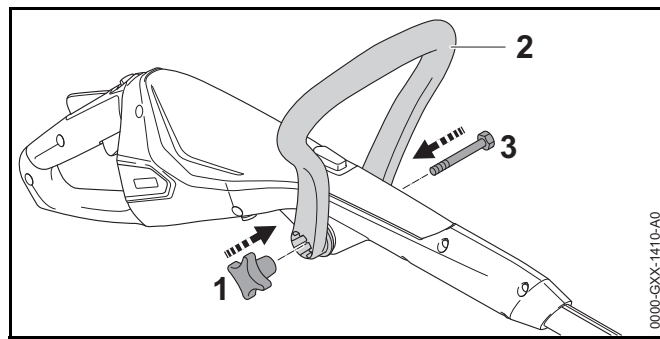
- ▶ Выключить мотокоосу и вынуть ключ.



- ▶ Вдавливать нож (1) в отверстие в косильной головке, пока гильза (2) не выйдет из малого отверстия ножа (1).
- ▶ Снять нож (1) по направлению вверх.

#### 7.3 Монтаж круговой рукоятки

- ▶ Выключить мотокоосу и вынуть ключ.



- ▶ Установить круговую рукоятку (2) так, чтобы крепление для гайки грибовидной ручки (1) было справа от рукоятки управления.
  - ▶ Разжать плечи круговой рукоятки (2) и насаживать круговую рукоятку (2) на рукоятку управления, пока не войдет круговая рукоятка (2).
  - ▶ Вставить болт (3) в отверстие.
  - ▶ Навернуть и затянуть гайку грибовидной ручки (1).
- Не нужно снимать круговую рукоятку (2) снова.

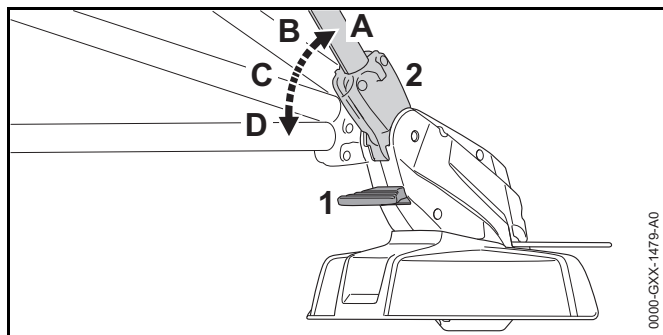
## 8 Настройка мотокосы для пользователя

### 8.1 Регулировка угла штока

Шток можно отрегулировать на различные углы в зависимости от роста пользователя.

- ▶ Выключить мотокоосу и вынуть ключ.



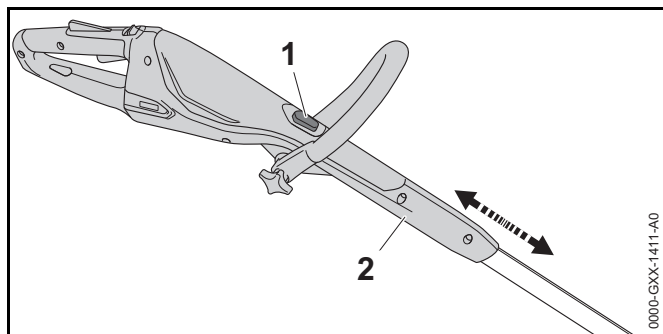


- ▶ Нажать и удерживать рычаг освобождения (1).
- ▶ Отводить шток (2), пока он не установится в нужное положение (от А до D).
- ▶ Отпустить рычаг освобождения (1).

## 8.2 Регулировка длины штока

Шток можно настроить на различную длину в зависимости от роста пользователя.

- ▶ Выключить мотокосу и вынуть ключ.
- ▶ Надежно держать шток.

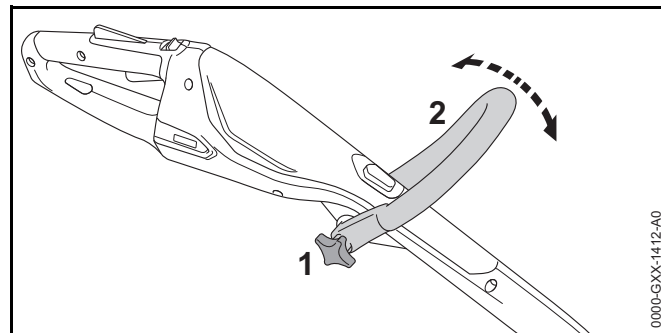


- ▶ Нажать и удерживать стопорную кнопку (1).
- ▶ Вытянуть или задвинуть рукоятку управления (2) в желаемое положение.
- ▶ Отпустить стопорную кнопку (1).
- ▶ Немного сместить рукоятку управления (2), чтобы она вошла.

## 8.3 Регулировка круговой рукоятки

Круговую рукоятку можно устанавливать в различные положения в зависимости от роста пользователя.

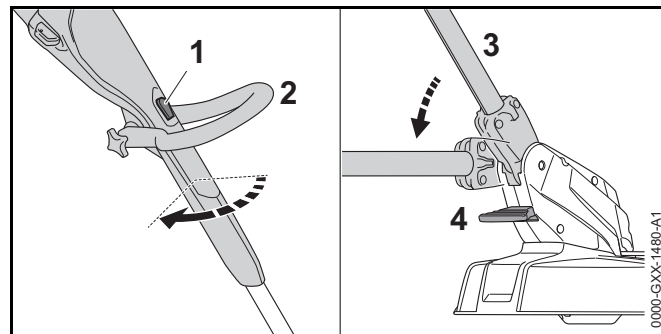
- ▶ Выключить мотокосу и вынуть ключ.



- ▶ Ослабить гайку грибовидной ручки (1).
- ▶ Повернуть круговую рукоятку (2) в нужное положение.
- ▶ Плотно затянуть гайку грибовидной ручки (1).

## 8.4 Переоборудование мотокосы в кромкорез

- ▶ Выключить мотокосу и вынуть ключ.

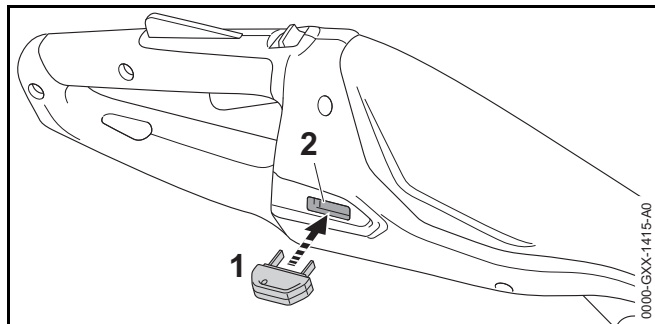


- ▶ Нажать и удерживать стопорную кнопку (1).
- ▶ Повернуть рукоятку управления (2) на 90° до нужного положения.
- ▶ Отпустить стопорную кнопку (1).
- ▶ Нажать и удерживать рычаг освобождения (4).

- ▶ Отвести шток (2) в самое плоское положение.
- ▶ Отпустить рычаг освобождения (4).
- ▶ Полностью разложить ограничитель (5).

## 9 Вставить и вынуть ключ

### 9.1 Вставка ключа



- ▶ Вставить ключ (1) в гнездо (2).

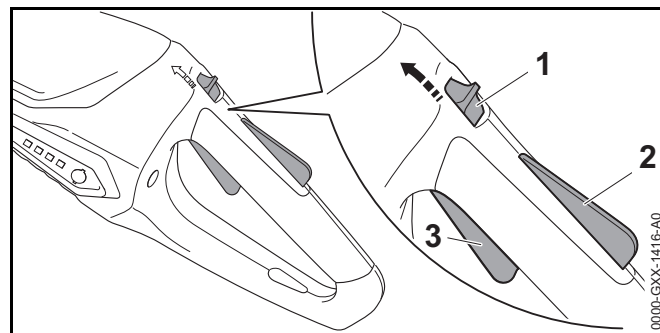
### 9.2 Вынимание ключа

- ▶ Поставить мотокоосу на ровную поверхность.
- ▶ Вынуть ключ.
- ▶ Хранить ключ в недоступном для детей месте.

## 10 Включение и выключение мотокоосы

### 10.1 Включение мотокоосы

- ▶ Держать мотокоосу одной рукой за рукоятку управления так, чтобы большой палец охватывал рукоятку управления.
- ▶ Держать мотокоосу другой рукой за круговую рукоятку так, чтобы большой палец обхватывал круговую рукоятку.



- ▶ Большим пальцем сдвинуть освобождающий флажок (1) вперед в направлении круговой рукоятки и удерживать в данном положении.
- ▶ Нажать рукой на фиксатор рычага переключения (2) и удерживать в нажатом положении. Освобождающий флажок (1) можно отпустить.
- ▶ Нажать указательным пальцем на рычаг переключения (3) и удерживать в нажатом положении. Мотокоса ускоряется, и режущий инструмент начинает вращаться.

### 10.2 Выключение мотокоосы

- ▶ Отпустить рычаг переключения и фиксатор рычага переключения.
- ▶ Подождать, пока режущий инструмент не перестанет двигаться.
- ▶ Если режущий инструмент продолжает вращаться: вынуть ключ и обратиться к дилеру STIHL. Мотокоса неисправна.

## 11 Проверка мотокоосы

### 11.1 Проверка органов управления

**Освобождающий флажок, фиксатор рычага переключения и рычаг переключения**

- ▶ Вынуть ключ.

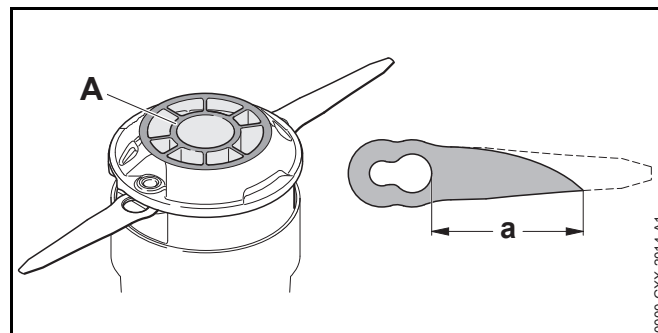
- ▶ Попытаться нажать рычаг переключения, не нажимая освобождающий флажок и фиксатор рычага переключения.
- ▶ Если рычаг переключения удается нажать: не использовать мотокоосу и обратиться к дилеру STIHL. Имеет место неисправность освобождающего флажка или фиксатора рычага переключения.
- ▶ Большим пальцем сдвинуть освобождающий флажок вперед в направлении круговой рукоятки и удерживать в данном положении.
- ▶ Нажать на фиксатор рычага переключения и удерживать в данном положении.
- ▶ Нажать на рычаг переключения.
- ▶ Отпустить рычаг переключения, фиксатор рычага переключения и освобождающий флажок.
- ▶ Если рычаг переключения, фиксатор рычага переключения или освобождающий флажок движется туго или не возвращается в исходное положение: не использовать мотокоосу и обратиться к дилеру STIHL. Рычаг переключения, фиксатор рычага переключения или освобождающий флажок неисправен.

### Включение мотокосы

- ▶ Вставить ключ.
- ▶ Большим пальцем сдвинуть освобождающий флажок вперед в направлении круговой рукоятки и удерживать в данном положении.
- ▶ Нажать на фиксатор рычага переключения и удерживать в данном положении.
- ▶ Нажать и удерживать рычаг переключения. Режущий инструмент вращается.
- ▶ Если мигают 3 красных светодиода: вынуть ключ и обратиться к дилеру STIHL. Мотокоса неисправна.
- ▶ Отпустить рычаг переключения. Режущий инструмент перестает вращаться через короткое время.
- ▶ Если режущий инструмент продолжает вращаться: вынуть ключ и обратиться к дилеру STIHL. Мотокоса неисправна.

## 11.2 Проверить режущий инструмент

- ▶ Выключить мотокоосу и вынуть ключ.



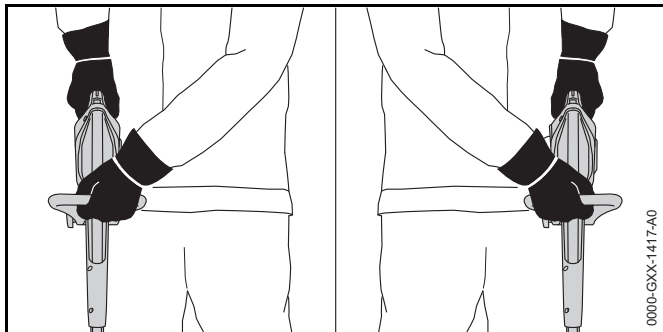
- ▶ Если внизу на косильной головке PolyCut 2-2 виден индикатор износа (A): не использовать мотокоосу и организовать замену косильной головки PolyCut 2-2 у дилера STIHL.
- ▶ Если расстояние между большим отверстием на ноже и острием ножа меньше  $a = 45$  мм: заменить оба ножа.

## 11.3 Проверить встроенный аккумулятор

- ▶ Нажать кнопку. Светодиоды светятся или мигают.
- ▶ Если светодиоды не светятся и не мигают: не использовать мотокоосу и обратиться к дилеру STIHL. Встроенный аккумулятор неисправен.

## 12 Работа с мотокосой

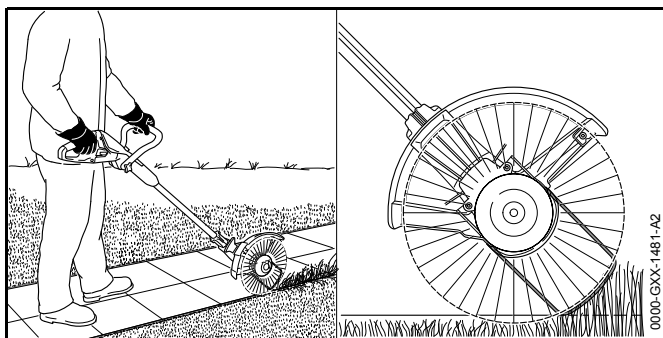
### 12.1 Как держать и вести мотокоосу



- ▶ Держать мотокоосу одной рукой за рукоятку управления так, чтобы большой палец охватывал рукоятку управления.
- ▶ Держать мотокоосу другой рукой за круговую рукоятку так, чтобы большой палец обхватывал круговую рукоятку.

### 12.2 Подрезка кромок

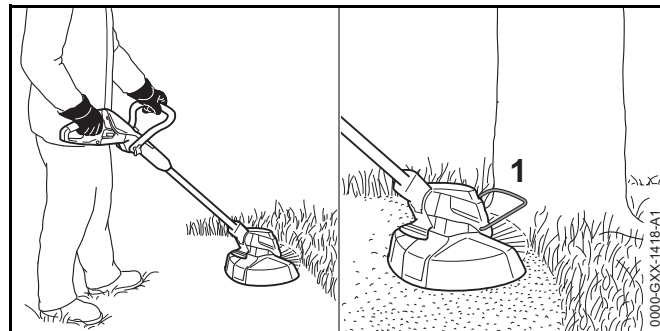
- ▶ Переоборудовать мотокоосу в кромкорез.
- ▶ Полностью разложить ограничитель.



- ▶ Провести мотокоосу вдоль кромки газона. Ограничитель определяет расстояние до грунта

### 12.3 Косьба

Расстояние от режущего инструмента до грунта определяет высоту среза.



- ▶ Мотокоосу равномерно вести сбоку набок.
- ▶ Идти вперед медленно и осторожно.
- ▶ При работе с ограничителем (1): полностью разложить ограничитель (1).

## 13 После работы

### 13.1 После работы

- ▶ Выключить мотокоосу и вынуть ключ.
- ▶ Очистить мотокоосу.
- ▶ Очистить защиту.
- ▶ Очистить режущий инструмент.

## 14 Транспортировка

### 14.1 Транспортировка мотокоосы

- ▶ Выключить мотокоосу и вынуть ключ.
- ▶ Установить шток на минимальную длину.
- ▶ Мотокоосу нести одной рукой за шток так, чтобы режущий инструмент был обращен назад и мотокооса была сбалансирована.

- ▶ Если мотокоса перевозится в транспортном средстве: принять меры, чтобы мотокоса не могла перевернуться и сдвинуться.
- ▶ При упаковке мотокосы: упаковать мотокосу так, чтобы выполнялись следующие условия:
  - Упаковка или контейнер не проводят электричество.
  - Мотокоса не может двигаться в упаковке или контейнере.
  - Зафиксировать упаковку или контейнер так, чтобы они не двигались

Ввиду наличия встроенного аккумулятора на мотокосу распространяются требования к транспортировке опасных грузов. Мотокоса классифицирована как UN 3481 (литий-ионные батареи в оборудовании) и была проверена согласно руководству ООН "Испытания и критерии" часть III, подраздел 38.3.

Предписания по транспортировке приведены на странице [www.stihl.com/safety-data-sheets](http://www.stihl.com/safety-data-sheets).

## 15 Хранение

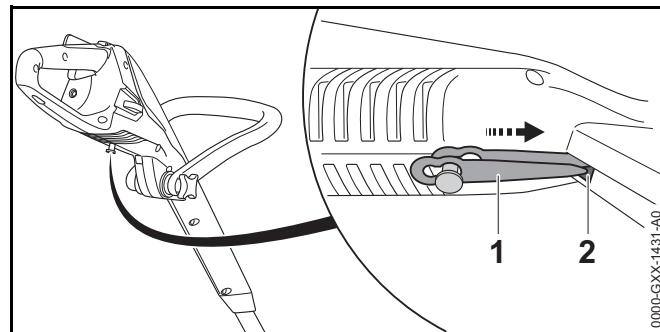
### 15.1 Хранение мотокосы

STIHL рекомендует хранить мотокосу с уровнем заряда от 40 % до 60 % (светятся 2 зеленых светодиода).

- ▶ Выключить мотокосу и вынуть ключ.
- ▶ Снять косильные струны.
- ▶ Хранить мотокосу так, чтобы выполнялись следующие условия:
  - Мотокоса недоступна для детей.
  - Мотокоса чистая и сухая.
  - Мотокоса находится в закрытом помещении.
  - Мотокоса отсоединена от зарядного кабеля.
  - Температура мотокосы находится в диапазоне от 0°C до + 50°C.

### 15.2 Хранение ножей

До 6 ножей можно хранить непосредственно на мотокосе.



- ▶ Нож (1) подвесить снизу на мотокосу.
- ▶ Вставить острие ножа (1) в отверстие (2) в мотокосе.
- ▶ Подвесить следующий нож над ним.

### 15.3 Хранение зарядного кабеля

- ▶ Вынуть штепсельную вилку из розетки.
- ▶ Хранить зарядный кабель так, чтобы выполнялись следующие условия:
  - Зарядный кабель недоступен для детей.
  - Зарядный кабель чистый и сухой.
  - Зарядный кабель находится в закрытом помещении.
  - Зарядный кабель отсоединен от мотокосы.
  - Температура зарядного кабеля составляет от 0 °до + 40 °С.

## 16 Очистка

### 16.1 Чистка мотокосы

- ▶ Выключить мотокосу и вынуть ключ.
- ▶ Очистить мотокосу влажной тряпкой.

## 16.2 Очистить защиту и режущий инструмент

- ▶ Выключить мотокосу и вынуть ключ.
- ▶ Очистить защиту и режущий инструмент влажной тряпкой или мягкой щеткой.

## 16.3 Чистка зарядного кабеля

- ▶ Извлечь штепсельную вилку из розетки.
- ▶ Вынуть зарядный штекер из разъема питания.
- ▶ Очистить зарядный кабель влажной тряпкой.

# 17 Техническое обслуживание и ремонт

## 17.1 Ремонт и техническое обслуживание мотокосы

Пользователь не может самостоятельно осуществлять техническое обслуживание и ремонт мотокосы.

- ▶ Если мотокоса требует технического обслуживания или дефектна, или повреждена, следует обратиться к представителю STIHL.

## 17.2 Техобслуживание и ремонт зарядного кабеля

Зарядный кабель не требует технического обслуживания и не подлежит ремонту.

- ▶ Если зарядный кабель неисправен или поврежден: заменить зарядный кабель.

## 18 Устранение неисправностей

### 18.1 Устранение неисправностей мотокосы или зарядного кабеля

Неисправность	Светодиоды на мотокоसे	Причина	Принимаемые меры
Мотокоса не запускается при включении.	Мигает 1 зеленый светодиод.	Уровень заряда мотокосы слишком низкий.	▶ Зарядить мотокоосу.
	Светятся 3 красных светодиода.	Мотокоса перегрелась.	▶ Вынуть ключ. ▶ Дать мотокоसे остыть.
	Мигают 3 красных светодиода.	Сбой электропитания.	▶ Вынуть ключ. ▶ Не использовать мотокоосу и обратиться к дилеру STIHL.
		Мотокоса влажная.	▶ Просушить мотокоосу.
Мотокоса отключается во время эксплуатации.	Светятся 3 красных светодиода.	Мотокоса перегрелась.	▶ Вынуть ключ. ▶ Дать мотокосе остыть.
		Сбой электропитания.	▶ Мотокоосу выключить и снова включить через 5 секунд.
Слишком короткий период эксплуатации мотокосы.		Мотокоса заряжена не полностью.	▶ Полностью зарядить мотокоосу.
		Истек срок службы мотокосы.	▶ Заменить мотокоосу.
Мотокоса не заряжается.	Светятся 3 красных светодиода.	Мотокоса перегрелась.	▶ Вынуть ключ. ▶ Дать мотокосе остыть.
		Мотокоса или зарядный кабель неисправны.	▶ Вынуть ключ. ▶ Обратиться к дилеру STIHL.

## 19 Технические данные

### 19.1 Мотокоса STIHL FSA 45

- Масса с режущим инструментом и защитой: 2,3 кг
- Длина: от 1100 мм до 1310 мм
- Тип аккумулятора: литий-ионный
- Напряжение: 18 В
- Емкость в А·ч: см. заводскую табличку
- Энергоемкость в Вт · ч: см. заводскую табличку
- Допустимый диапазон температур для эксплуатации и хранения: от 0 °С до + 50 °С

В случае использования мотокосы при температуре выше + 30 °С время работы аккумулятора может сократиться, а мощность мотокосы снизиться.

### 19.2 Зарядный кабель STIHL LK 45

- Номинальное напряжение: 100-240 В, 50-60 Гц
- Номинальная мощность: 14,6 Вт
- Зарядный ток: 0,65 А
- Допустимый диапазон температур для эксплуатации и хранения: от 0 °С до + 40 °С

Продолжительность зарядки приведена на странице [www.stihl.com/charging-times](http://www.stihl.com/charging-times).

### 19.3 Уровни шума и вибрации

STIHL рекомендует работать в наушниках.

#### STIHL FSA 45 с косильной головкой PolyCut 2-2 с косильной струной "круглая, тихая" диаметром 1,6 мм

- Уровень звукового давления  $L_{pA}$ , измеренный согласно EN 50636-2-91: 80 дБ(А). Величина К для уровня звукового давления составляет 2,5 дБ(А).

- Уровень звуковой мощности  $L_{WA}$ , измеренный согласно EN 50636-2-91: 94 дБ(А). Величина К для уровня звукового давления составляет 2,5 дБ(А).

#### STIHL FSA 45 с косильной головкой PolyCut 2-2 с ножами

- Уровень звукового давления  $L_{pA}$ , измеренный согласно EN 50636-2-91: 77 дБ(А). Величина К для уровня звукового давления составляет 2,5 дБ(А).
- Уровень звуковой мощности  $L_{WA}$ , измеренный согласно EN 50636-2-91: 87 дБ(А). Величина К для уровня звукового давления составляет 2,5 дБ(А).
- Уровень вибрации  $a_{HV}$ , измеренный согласно EN 50636-2-91:
  - Рукоятка управления: 4,9 м/с<sup>2</sup>. Величина К для значения уровня вибрации составляет 2,0 м/с<sup>2</sup>.
  - Круговая рукоятка: 1,7 м/с<sup>2</sup>. Величина К для значения уровня вибрации составляет 2,0 м/с<sup>2</sup>.

Указанные значения уровня вибрации были получены в соответствии с нормированной процедурой проверки и могут использоваться для сравнения электрических устройств. В зависимости от конкретного применения фактические значения уровня вибрации могут отличаться от указанных. Указанные значения уровня вибрации могут использоваться для первичной оценки вибрационной нагрузки. Необходимо оценить фактическую вибрационную нагрузку. При этом также может учитываться время, в течение которого электрическое устройство было отключено, и время, в течение которого оно было включено, но работало вхолостую.

### 19.4 REACH

REACH – это регламент ЕС для регистрации, оценки и допуска химических веществ.

Сведения для выполнения регламента REACH указаны на странице [www.stihl.com/reach](http://www.stihl.com/reach).



## 19.5 Установленный срок службы

Полный установленный срок службы – до 30 лет.

Для выработки установленного срока службы необходимы своевременное техническое обслуживание и уход согласно руководству по эксплуатации.

## 20 Сочетания режущих инструментов и защит

### 20.1 Мотокоса STIHL FSA 45

Следующие косильные головки можно устанавливать вместе с защитой для косильных головок:

- Косильная головка PolyCut 2-2 с косильной леской "круглая, тихая" диаметром 1,6 мм
- Косильная головка PolyCut 2-2 с ножами

При использовании косильной головки PolyCut 2-2 с косильными лесками может сократиться время работы аккумулятора.

Пользователь не должен самостоятельно устанавливать косильную головку.

- ▶ Организовать установку требуемой косильной головки дилером STIHL.

## 21 Запасные части и принадлежности

### 21.1 Запасные части и принадлежности

**STIHL**® Этими символами обозначены оригинальные запчасти и принадлежности STIHL.

STIHL рекомендует использовать оригинальные запчасти STIHL и оригинальные принадлежности STIHL.

Оригинальные запасные части STIHL и оригинальные принадлежности STIHL можно купить у дилера STIHL.

## 22 Утилизация

### 22.1 Утилизация мотокосы и зарядного кабеля

В мотокосе находится встроенный аккумулятор, который необходимо утилизировать отдельно.

- ▶ Передать мотокосу дилеру STIHL на утилизацию. Дилер STIHL утилизирует встроенный аккумулятор отдельно от мотокосы.
- ▶ Защиту, режущий инструмент, зарядный кабель, принадлежности и упаковку утилизировать в соответствии с предписаниями и без вреда для окружающей среды.

## 23 Сертификат соответствия ЕС

### 23.1 Мотокоса STIHL FSA 45

ANDREAS STIHL AG & Co. KG

Badstraße 115

D-71336 Waiblingen

Deutschland

заявляет под собственную ответственность, что

- Конструкция: аккумуляторная газонокосилка/триммер
- Заводская марка: STIHL
- Тип: STIHL FSA 45
- Серийный идентификационный номер: 4512

соответствует положениям директив 2011/65/EU, 2006/42/EG, 2014/30/EU и 2000/14/EG и разработана и изготовлена в соответствии с действующими на дату изготовления редакциями следующих стандартов: EN 55014-1, EN 55014-2, EN 60335-1 и EN 50636-2-91 (раздел 7.1 изменен с применением ст. 3 директивы 2003/10/EU)

Использована процедура оценки соответствия согласно директиве 2000/14/EG Приложение VI.

Уполномоченная организация: Intertek House, Cleeve Road, Leatherhead, Surrey KT22 7SB, Großbritannien

- Измеренный уровень звуковой мощности: 94 дБ(А)
- Гарантированный уровень звуковой мощности: 96 дБ(А)

Техническая документация вместе с Produktzulassung (свидетельство о допуске изделия) хранится в головном офисе компании ANDREAS STIHL AG & Co. KG.

Год выпуска и заводской номер указаны на мотококсе.

Waiblingen, 01.07.2016

ANDREAS STIHL AG & Co. KG

Ваш



Thomas Elsner Руководитель отдела управления продукцией и услуг

### 23.2 Зарядный кабель STIHL LK 45

Данный зарядный кабель изготовлен и допущен к эксплуатации в соответствии со следующими директивами: 2014/35/EU, 2014/30/EU и 2011/65/EU.

Полный текст заявления о соответствии стандартам ЕС можно получить в компании ANDREAS STIHL AG & Co. KG, Badstraße 115, 71336 Waiblingen, Deutschland.

### 23.3 EAC



Информация о сертификатах соответствия техническим регламентам Таможенного Союза и иных документах, подтверждающих соответствие продукции требованиям Таможенного Союза, доступна в интернете на сайте производителя [www.stihl.ru/eac](http://www.stihl.ru/eac) а также может быть запрошена по номерам телефонов бесплатной горячей линии в вашей стране, ☎ 24.

## 24 Адреса

### 24.1 Дочерние компании STIHL

#### В Российской Федерации:

ООО «Андреас Штиль Маркетинг»

ул. Тамбовская 12/В, оф. 52

БЦ «Информ Футуре»

192007 Санкт-Петербург, Россия

Горячая линия: +7 800 4444 180

### 24.2 Представительства STIHL

#### В Белоруссии:

Представительство

ANDREAS STIHL AG & Co. KG

ул. К. Цеткин, 51-11а

220004 Минск, Белоруссия

Горячая линия: +375 17 200 23 76

#### В Казахстане:

Представительство

ANDREAS STIHL AG & Co. KG

ул. Шагабутдинова, 125А, оф. 2

050026 Алматы, Казахстан

Горячая линия: +7 727 225 55 17